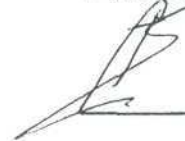
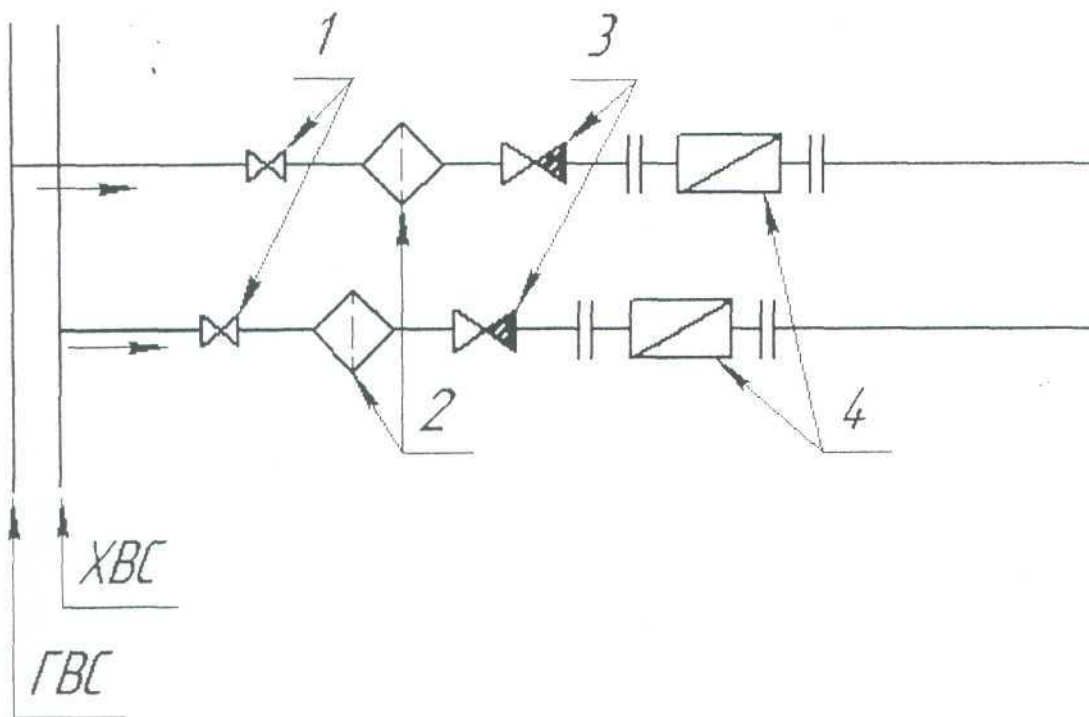


УТВЕРЖДАЮ

Главный инженер МУП "МКС"

 А.Я. Елисовецкий

Типовая схема установки приборов учета воды в квартирах.



- 1 - кран отсекающий
- 2 - фильтр грубой очистки
- 3 - обратный клапан
- 4 - счетчик холодной и горячей воды